



**Art.nr 402001**

**LED mini grow garden, LED Mini Gewächshaus  
LED mini kweektuin, Mini serre LED**

Ⓒ GB Installation and Operating Manual

Ⓓ Bedienungsanleitung

Ⓖ NL Installatie en gebruiksaanwijzing

Ⓕ F Montage et mode d'emploi

FIG.01

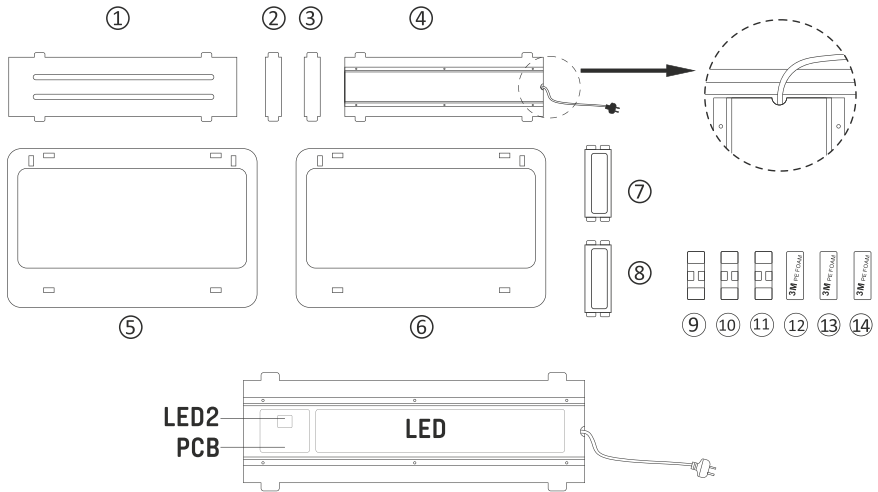
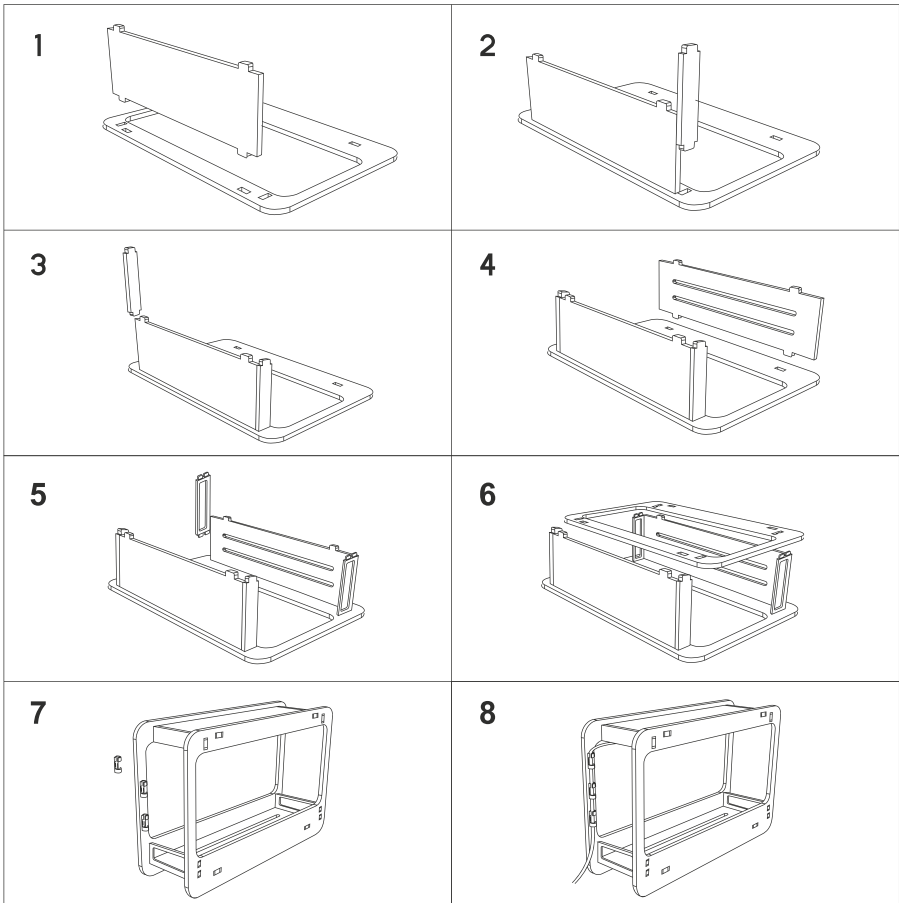


FIG.02



Ⓓ	Inhaltsverzeichnis.....	4
ⒼⒷ	Table of contents.....	9
ⓃⓁ	Inhoudsopgave.....	14
Ⓕ	Table des matières.....	19

<b>box contents</b> .....	<b>9</b>
<b>01) Manual identification</b> .....	<b>9</b>
<b>02) General</b> .....	<b>9</b>
<b>03) Unique identification of the product</b> .....	<b>10</b>
<b>04) Modification of the product</b> .....	<b>10</b>
<b>05) Security related information</b> .....	<b>10</b>
<b>06) Conformity of the product</b> .....	<b>11</b>
<b>07) Storage of the Manual</b> .....	<b>11</b>
<b>08) Use of the product / Installation</b> .....	<b>11</b>
<b>09) Operating the product</b> .....	<b>11</b>
<b>10) Product maintenance</b> .....	<b>12</b>
<b>11) Accessories, consumables, spare parts</b> .....	<b>12</b>
<b>12) Information about special tools, devices</b> .....	<b>12</b>
<b>13) Information about repair, replacement of parts</b> .....	<b>12</b>
<b>14) Instructions for disposal</b> .....	<b>12</b>
<b>15) Documentation</b> .....	<b>12</b>
<b>16) CE-Declaration</b> .....	<b>13</b>
<b>17) Explanation of symbols, concepts and particularities of the product</b> .....	<b>13</b>

## box contents

---

1x LED Mini-grow garden  
1x manual

## 01) Manual identification

---

Shada B.V, 7323-AM Apeldoorn, Kanaal Noord 350, The Netherlands.

[www.shada.nl](http://www.shada.nl)

Release date: 20181211 10:27 / Article number: 402001



## 02) General

---

This product is designed for indoor use. It is equipped with LED module, timer (automatic timer, 16 hours on/8 hours off), manual switch and 1,45m cable with plug.

### 03) Unique identification of the product

---

LED mini grow garden / article number 402001. The product meets the requirements of protection class 2. Level of protection IP54, dustproof, protected against splashing water (manual switch and plug IP20 with no protection against dust and/or water). Further technical data can be found in table 1.

**Table 1 - Technical Specifications**

---

Art.-Nr.:	402001
Power (W):	14
Input voltage (V AC):	220-240V - 50/60 Hz - 115mA
Driver output (V DC):	24V - DC - 650mA
Luminous flux (lm):	850
Color temperature (K):	4000
LED-Lifetime (St):	25.000
Dimensions (mm):	480* 213* 400
Degree of Protection IP LED Chip:	IP54
Driver protection class IP:	IP20
Housing	PVC
PPF $\mu\text{mol/s}$	14

### 04) Modification of the product

---

**The product may not be changed or adapted.** Do not use the product for other purposes than described in the manual.

### 05) Security related information

---

When using the product, make sure the unit is sufficiently ventilated, never cover the unit during operation and keep it out of reach of children or animals. This product is not a toy, LED lights are extremely bright and looking directly at the light source during operation can lead to serious eye damage. Any other use of the device than described in the manual may damage the product or cause danger to the user, e.g. due to a short circuit, fire or electric shock. The safety instructions must be observed at all times.

## **06) Conformity of the product**

---

The warranty expires in the event of damage due to non-compliance with the safety instructions of the device. Furthermore, we are not liable for consequential damage, damage to objects or persons resulting from failure to observe the safety instructions and improper use/handling of the device due to wear and tear. Product design and specifications are subject to change without notice. All logos and trade names are registered trademarks of their respective owners and are hereby acknowledged as such.

## **07) Storage of the Manual**

---

Please read the operating instructions carefully and completely before use. The operating instructions are part of the product, they contain important information on the commissioning and handling of the device. Keep all enclosed operating instructions for future reference. If the device is sold or passed on to third parties, you are obliged to pass on the operating instructions as these are lawfully part of the product.

## **08) Use of the product / Installation**

---

Before use, check the completeness of the parts supplied and the intactness of the product. If damaged, it must not be put into operation. Installation: Assemble the frame as shown in the enclosed pictures (Fig. 02 step 1 through 6) and place the product on a stable surface, plug it into the wall socket and use the manual switch to turn it on (For technical data, please refer to table 1).

## **09) Operating the product**

---

The safety instructions and warnings must be observed to ensure both the perfect condition of the product and safe operation. These LED's produce the correct light spectrum for natural photosynthesis for your plants, which results in a natural and rapid growth. Apart from that, this LED lamp has a very high CRI (colour rendering index) and the neutral white light (4000K) results in a natural light rendering. This LED mini grow garden has an automatic timer. When you turn on the light, the LED's automatically stay on for 16 hours and then switch off for 8 hours (cycle). This conforms to the biological cycle of the plant and it saves power. When the lamp is turned on but the LED's are off, the red light (Fig. 1 - LED2) on the PCB lights up, which enables you to check the working condition of the product.

## **10) Product maintenance**

---

The mini grow garden can be cleaned with clean water and a soft cloth. The manual switch can be cleaned with a soft cloth (no water). Do not use detergents containing surface active agents or scouring agents.

## **11) Accessories, consumables, spare parts**

---

For this product there are no accessories or replacement parts available.

## **12) Information about special tools, devices**

---

There are no special tools required for assembly of this product.

## **13) Information about repair, replacement of parts**

---

Do not open or even disassemble product. The product can not be repaired. In case of a defect outside the warranty period, the device must be disposed of at an approved waste collection point.

## **14) Instructions for disposal**

---

Old appliances marked with the pictured symbol must not be disposed of with the trash. You must return them to a waste collection center (inquire at your local community) or the retailer where they were purchased. They will ensure environmentally sound disposal.



## **15) Documentation**

---

The product has been manufactured and supplied in compliance with all relevant regulations and directives that apply for all member states of the European Union. The product complies with all applicable specifications and regulations in the country of purchase. Formal documentation is available upon request. The formal documentation includes, but is not limited to the declaration of conformity, the material safety datasheet and the product test report.

## 16) CE-Declaration

---

This product complies with the following directives:

LVD: 2014/35/EU

EMC: 2014/30/EU

RoHS: 2011/65/EU

## 17) Explanation of symbols, concepts and particularities of the product

---



**Action icon** - Read this manual carefully and completely.



**CE is the abbreviation for Conformité européenne** - And means Conforms to the European guidelines. With the CE-mark, the manufacturer confirms that this product complies with the current European guidelines.



Lieferumfang.....	4
01) Identifikation der Bedienungsanleitung.....	4
02) Allgemeines.....	4
03) Eindeutige Identifikation des Produktes.....	5
Tabelle 1 - Technische Daten.....	5
04) Modifikation der Produktes.....	5
05) Sicherheitsbezogene Informationen.....	5
06) Übereinstimmung mit dem Produkt.....	6
07) Aufbewahrung der Bedienungsanleitung.....	6
08) Gebrauch des Produktes / Installation.....	6
09) Betrieb des Produktes.....	7
10) Instandhaltung des Produktes.....	7
11) Zubehörteile, Verbrauchsmaterialien, Ersatzteile.....	7
12) Informationen zu speziellen Werkzeugen, Geräten.....	7
13) Information zur Reparatur, Austausch von Teilen.....	7
14) Informationen zur Entsorgung.....	8
15) Dokumentation.....	8
16) CE-Konformität.....	8
17) Erklärung Symbole,Begriffe,Besonderheiten des Produktes.....	8

## Lieferumfang

1x LED Mini-Gewächshaus  
1x Bedienungsanleitung

## 01) Identifikation der Bedienungsanleitung

Shada B.V, 7323-AM Apeldoorn, Kanaal Noord 350, Die Niederlande.  
www.shada.nl  
Ausgabedatum: 20181211 10:27 / Artikelnummer: 402001



## 02) Allgemeines

Dieses Produkt ist zur Verwendung im Innenbereich konzipiert. Es ist mit einem LED Modul, einem Timer, 1,45m Zuleitung mit Schnurzwischenhalter und Eurostecker ausgestattet. .

### 03) Eindeutige Identifikation des Produktes

---

LED Mini-Gewächshaus. Artikelnummer 402001.

Das Produkt ist ein Gerät der Schutzklasse 2. Die Schutzart des Geräts ist IP20. Weiter technische Daten entnehmen Sie bitte Tabelle 1.

**Tabelle 1 - Technische Daten**

---

<b>Art.-Nr.:</b>	<b>402001</b>
Leistung (W):	14
Eingangsspannung (V AC):	220-240V - 50/60 Hz - 115mA
Netzteil Ausgang (V DC):	24V - DC - 650mA
Lichtstrom (lm):	850
Farbtemperatur (K):	4000
LED-Lebensdauer (St):	25.000
Abmessungen (mm):	480* 213* 400
Schutzart IP LED-Chip:	IP54
Netzteil schutzart IP:	IP20
Gehäuse	PVC
PPF $\mu\text{mol/s}$	14

### 04) Modifikation der Produktes

---

**Das Produkt darf nicht geändert oder angepasst werden.** Verwenden Sie das Produkt nicht für andere Zwecke als in der Anleitung beschrieben.

### 05) Sicherheitsbezogene Informationen

---

Bei der Wahl der Betriebsstätte sollten Sie auf ausreichende Belüftung des Gerätes achten. Decken Sie das Gerät niemals während des Betriebs ab. Betreiben Sie das Gerät nicht in Reichweite von Kindern oder Tieren. Diese Produkt ist kein Spielzeug. LED Leuchten sind extrem hell. Schauen Sie auf keinen Fall während des Betriebes aus kurzer Distanz in die Lichtquelle. Dies kann zu ernsthaften Augenschäden führen. Jede andere Verwendung des Gerätes als in der Bedienungsanleitung beschrieben kann das Produkt beschädigen oder Gefahren für den Benutzer durch z.B. Kurzschluss, Feuer oder einen elektrischen Schlag hervorrufen. Die Sicherheitshinweise sind in allen Fällen einzuhalten!

## 06) Übereinstimmung mit dem Produkt

---

Der Gewährleistungsanspruch erlischt im Fall von Schäden, durch Nichtbeachtung dieser Bedienungsanleitung. Des Weiteren haften wir nicht für Folgeschäden, Schäden an Gegenständen oder Personen die durch Nichtbeachtung der Sicherheitshinweise und unsachgemäßer Bedienung/Handhabung des Geräts oder durch Verschleiß entstehen. Produktdesign und Spezifikationen können ohne vorherige Ankündigung geändert werden. Alle Logos und Markennamen sind eingetragene Warenzeichen ihrer jeweiligen Inhaber und werden hiermit als solche anerkannt.

## 07) Aufbewahrung der Bedienungsanleitung

---

Bitte lesen Sie die Betriebsanleitung vor dem Gebrauch sorgfältig und vollständig durch. Die Betriebsanleitung ist Teil des Produkts. Sie enthält wichtige Hinweise zur Inbetriebnahme und Handhabung des Gerätes. Verwahren Sie die beiliegende Bedienungsanleitung um auch später in der Lage zu sein, nach Informationen suchen können. Wenn das Gerät verkauft oder an Dritte weitergegeben wird sind Sie verpflichtet auch die Bedienungsanleitung weiterzugeben da diese laut Gesetzgeber ein Teil des Produktes ist.

## 08) Gebrauch des Produktes / Installation

---

Vor der Verwendung ist die Vollständigkeit der mitgelieferten Teile sowie die Unversehrtheit des Produktes zu kontrollieren. Bei einer Beschädigung darf es nicht in Betrieb genommen werden. Installation:

Setzen Sie den Rahmen wie in der Anleitung gezeigt (Fig.02 Schritte 1 bis 6) zusammen und platzieren Sie das Produkt auf einem stabilen ebenen Untergrund. Stecken Sie den mitgelieferten Eurostecker in eine Steckdose und schalten Sie das Produkt mittels Schnurzwischenhalter ein. (Technische Daten entnehmen Sie bitte Tabelle 1)

## **09) Betrieb des Produktes**

---

Die Sicherheitshinweise und Warnungen sind unbedingt zu beachten. Um den einwandfreien Zustand des Produktes und einen gefahrlosen Betrieb zu gewährleisten. Diese LED-Beleuchtung hat ein auf Pflanzen abgestimmtes Lichtspektrum, welches die Photosynthese der Pflanzen positiv beeinflusst und zu einem schnellen, natürlichen Wachstum und je nach Bepflanzung zu einer guten Ernte führen kann. Darüberhinaus haben diese LED sehr hohe Ra (Farbwiedergabeindex Werte). Farben wirken dadurch deutlich natürlicher als bei Lampen mit niedrigem Farbwiedergabeindex. Für einen perfekten Tag- und Nacht-Rhythmus schaltet die integrierte Zeitschaltuhr mini Gewächshaus wiederholt für 16 Stunden ein und für 8 Stunden aus (zyklisch). Dies geschieht in Übereinstimmung mit dem Biorythmus der Pflanze und spart zudem Energie. Im Timer „Aus“-Modus leuchtet die rote Indikator-LED. (Fig. 1 - LED2)

## **10) Instandhaltung des Produktes**

---

Das Mini-Gewächshaus kann mit einem feuchten, weichen Tuch gereinigt werden. Den Schnurzwischenschalter lediglich mit einem weichen Tuch (kein Wasser). Benutzen Sie keine anderen Reinigungsmittel.

## **11) Zubehörteile, Verbrauchsmaterialien, Ersatzteile**

---

Für dieses Produkt sind keine Zubehör- oder Ersatzteile verfügbar.

## **12) Informationen zu speziellen Werkzeugen, Geräten**

---

Sie benötigen zur Montage dieses Produkts keinerlei Werkzeuge.

## **13) Information zur Reparatur, Austausch von Teilen**

---

Versuchen Sie nicht das in dieser Bedienungsanleitung beschriebene Produkt zu öffnen oder gar zu zerlegen. Das Produkt kann nicht repariert werden. Im Falle eines Defektes außerhalb des Gewährleistungszeitraums ist das Gerät bei den zugelassenen Sammelstellen für Sondermüll zu entsorgen.

## 14) Informationen zur Entsorgung

---

Hinweise für die Entsorgung.

Altgeräte, die mit dem abgebildeten Symbol gekennzeichnet sind, dürfen nicht in den Hausmüll entsorgt werden. Sie müssen sie bei einer Sammelstelle für Altgeräte (erkundigen Sie sich bitte bei Ihrer Gemeinde) oder dem Händler, bei dem es gekauft wurde abgegeben werden. Diese stellen eine umweltgerechte Entsorgung sicher.



## 15) Dokumentation

---

Das Produkt wurde in Übereinstimmung mit allen relevanten Vorschriften und Richtlinien hergestellt und geliefert, die für alle Mitgliedsstaaten der Europäischen Union gültig sind. Das Produkt entspricht allen geltenden Vorschriften und Bestimmungen im Verkaufsland. Entsprechende Unterlagen und Zertifikate sind auf Anfrage erhältlich. Die formale Dokumentation beinhaltet mindestens die Konformitätserklärung, das Sicherheitsdatenblatt und den Prüfbericht des Produktes, ist jedoch nicht auf diese beschränkt.

## 16) CE-Konformität

---

Das Produkt stimmt mit den folgenden Normen/Direktiven überein:

LVD: 2014/35/EU

EMV: 2014/30/EU

RoHS: 2011/65/EU

## 17) Erklärung Symbole, Begriffe, Besonderheiten des Produktes

---



**Handlungssymbol** - Lesen Sie diese Bedienungsanleitung sorgfältig und vollständig durch.



**CE ist die Abkürzung für Conformité européenne** - und bedeutet „Entspricht den EU-Richtlinien“. Mit der CE-Kennzeichnung bestätigt der Hersteller, dass dieses Produkt die geltenden europäischen Richtlinien erfüllt.

Verpakkingsinhoud.....	14
01) Identificatie van de bedieningsinstructies.....	14
02) Algemeen.....	15
03) Unieke identificatie van het product.....	15
Tabel 1 - Technische Specificaties.....	15
04) Aanpassing van het product.....	15
05) Veiligheidsgerelateerde informatie.....	16
06) Conformiteit van het product.....	16
07) Opslag van de bedieningsinstructies.....	16
08) Gebruik van het product / Installatie.....	16
09) Werking van het product.....	17
10) Onderhoud van het product.....	17
11) Accessoires, verbruiksgoederen, reserveonderdelen.....	17
12) Informatie over speciaal gereedschap, apparaten.....	17
13) Informatie over reparatie, vervanging van onderdelen.....	17
14) Instructies voor verwijdering.....	18
15) Documentatie.....	18
16) CE -conformiteitsverklaring.....	18
17) Verklaring symbolen, begrippen en bijzonderheden van het product.....	18

## Verpakkingsinhoud

---

1x LED Mini-kweektuin  
1x bedieningsinstructies

## 01) Identificatie van de bedieningsinstructies

---

Shada B.V, 7323-AM Apeldoorn, Kanaal Noord 350, Nederland.  
www.shada.nl  
Uitgiftedatum: 20181211 10:27 / Artikelnummer: 402001



## 02) Algemeen

Dit product is ontworpen voor gebruik binnenshuis. Het is uitgerust met een LED module, tijdschakelaar (automatisch 16 uur aan/8 uur uit), handschakelaar en 1,45m snoer met stekker.

## 03) Unieke identificatie van het product

LED mini kweektuin / artikelnummer 402001. Het product voldoet aan de eisen van veiligheidsklasse 2. Mate van bescherming IP54, stof- en spatwaterdicht (handschakelaar en stekker IP20 geen bescherming tegen stof en/of water). Meer technische informatie staat in tabel 1.

**Tabel 1 - Technische Specificaties**

Art.-Nr.:	402001
Vermogen (W):	14
Input voltage (V AC):	220-240V - 50/60 Hz - 115mA
Netvoeding output (V DC):	24V - DC - 650mA
Lichtstroom (lm):	850
Kleur temperatuur (K):	4000
LED-Levensduur (u):	25.000
Afmetingen (mm):	480* 213* 400
Beschermingsgraad IP LED-Chip:	IP54
Netvoeding beschermingsgraad IP:	IP20
Behuizing:	PVC
PPF $\mu\text{mol/s}$	14

## 04) Aanpassing van het product

**Het product mag niet worden gewijzigd of aangepast.** Gebruikt het apparaat niet voor andere doeleinden dan beschreven in de handleiding.

## 05) Veiligheidsgerelateerde informatie

---

Zorg bij het gebruik van het product voor voldoende ventilatie, bedek het apparaat nooit tijdens gebruik en houdt het buiten bereik van kinderen en/of dieren. Dit product is geen speelgoed, LED-lampen zijn extreem helder en het direct kijken in de lichtbron kan ernstig oogletsel veroorzaken. Elk ander gebruik van het apparaat dan beschreven in de gebruiksaanwijzing kan het product beschadigen of gevaar voor de gebruiker veroorzaken, bijv. door kortsluiting, brand of een elektrische schok. De veiligheidsinstructies moeten in alle gevallen in acht worden genomen!

## 06) Conformiteit van het product

---

De garantie vervalt in het geval van schade als gevolg van niet-naleving van de veiligheidsvoorschriften van het apparaat. Verder zijn wij niet aansprakelijk voor gevolgschade, schade aan voorwerpen of personen als gevolg van het niet in acht nemen van de veiligheidsinstructies en oneigenlijk gebruik/gebruik van het apparaat als gevolg van slijtage. Productontwerp en -specificaties kunnen zonder voorafgaande kennisgeving worden gewijzigd. Alle logo's en handelsnamen zijn geregistreerde handelsmerken van hun respectieve eigenaren en worden hierbij als zodanig erkend.

## 07) Opslag van de bedieningsinstructies

---

Lees de gebruiksaanwijzing zorgvuldig en volledig voor gebruik. De bedieningsinstructies maken deel uit van het product, ze bevatten belangrijke informatie over de inbedrijfstelling en het gebruik van het apparaat. Bewaar de bedieningsinstructies om later informatie te kunnen opzoeken. Als het apparaat wordt verkocht of doorgegeven aan derden, bent u verplicht om de bedieningsinstructies door te geven aangezien deze wettelijk deel uitmaken van het product.

## 08) Gebruik van het product / Installatie

---

Controleer voor gebruik de volledigheid van de geleverde onderdelen en/of het product intact is. Als het beschadigd is mag het niet in gebruik worden genomen. Installatie: Monteer het frame volgens de tekening (Fig. 02 stap 1 t/m 6) en plaats vervolgens het product op een stabiele ondergrond, steek de stekker in het stopcontact en schakel de handschakelaar aan (raadpleeg tabel 1. voor technische gegevens).



## **09) Werking van het product**

---

De veiligheidsinstructies en waarschuwingen moeten in acht worden genomen om de perfecte staat van het product en een veilige werking te garanderen. De LED's produceren het juiste lightspectrum voor natuurlijke fotosynthese van uw planten, wat resulteert in een snelle en natuurlijke groei. Daarnaast heeft deze LED lamp een zeer hoge CRI (colour rendering index) en het neutraal witte licht (4000K) zorgt voor een natuurlijke lichtweergave. De LED mini kweektuin heeft een automatische timer. Wanneer je de lamp aan doet, blijven de LED's automatisch 16 uur aan en gaan daarna 8 uur uit (cyclus). Dit is in overeenstemming met de biologische cyclus van de plant en bespaart stroom. Wanneer de lamp aangeschakeld is maar de LED's uit zijn, staat het rode lampje (Fig. 1 - LED2) op de printplaat aan waardoor u de functie kunt controleren.

## **10) Onderhoud van het product**

---

De Mini kweektuin kan gereinigd worden met schoon water en een zachte doek. De handschakelaar dient met een zachte doek te worden gereinigd (geen water). Gebruik geen schoonmaakmiddelen die oppervlakteactieve stoffen of schuurmiddelen bevatten.

## **11) Accessoires, verbruiksgoederen, reserveonderdelen**

---

Voor dit product zijn geen accessoires of reserveonderdelen leverbaar.

## **12) Informatie over speciaal gereedschap, apparaten**

---

Voor montage van het product is geen speciaal gereedschap nodig.

## **13) Informatie over reparatie, vervanging van onderdelen**

---

Het product niet openen of demonteren! Het product kan niet worden gerepareerd. In geval van een defect buiten de garantieperiode moet het apparaat worden afgevoerd naar een erkend inzamelpunt.

## 14) Instructies voor verwijdering

---

Oude apparaten die zijn gemarkeerd met het afgebeelde symbool mogen niet met het vuilnis worden weggegooid. U dient ze af te geven bij een afvalinzamelingscentrum (informeer bij uw lokale gemeenschap) of de winkel waar ze zijn gekocht. Zij zorgen voor milieuvriendelijke verwijdering.



## 15) Documentatie

---

Het product is vervaardigd en geleverd in overeenstemming met alle relevante voorschriften en richtlijnen die geldig zijn voor alle lidstaten van de Europese Unie. Het product voldoet aan alle toepasselijke voorschriften en regelingen in het land van verkoop. Formele documentatie is op aanvraag beschikbaar. De formele documentatie omvat, maar is niet beperkt tot, de conformiteitsverklaring, het veiligheidsinformatieblad en het product testrapport.

## 16) CE -conformiteitsverklaring

---

Dit product voldoet aan de volgende richtlijnen:

LVD: 2014/35/EU

EMC: 2014/30/EU

RoHS: 2011/65/EU

## 17) Verklaring symbolen, begrippen en bijzonderheden van het product.

---



**Handelingssymbool** - Leest U deze handleiding zorgvuldig en in zijn geheel door.



**CE is de Afkorting voor Conformité européenne** - en betekent "Is conform EU-Richtlijnen". met deze aanduiding bevestigt de fabrikant dat dit product voldoet aan alle geldende Europese richtlijnen.

Contenu de l'emballage.....	19
01) Identification des instructions d'utilisation.....	19
02) Général.....	20
03) Identification unique du produit.....	20
Tableau 1 - Technische Specificaties.....	20
04) Modification du produit.....	20
05) Informations relatives à la sécurité.....	21
06) Conformité du produit.....	21
07) Stockage des instructions d'utilisation.....	21
08) Utilisation du produit / Installation.....	21
09) Fonction du produit.....	22
10) Maintenance du produit.....	22
11) Accessoires, consommables, pièces de rechange.....	22
12) Outils nécessaires au montage.....	22
13) Informations concernant la réparation et le remplacement de pièces.....	22
14) Informations concernant le tri des déchets.....	23
15) Documentation.....	23
16) Déclaration CE.....	23
17) Explication des symboles, termes, caractéristiques du produit.....	23

## Contenu de l'emballage

1x Mini serre LED  
1x instructions d'utilisation

## 01) Identification des instructions d'utilisation

Shada B.V, 7323-AM Apeldoorn, Kanaal Noord 350, les Pays-Bas.  
www.shada.nl  
date d'émission: 20181211 10:27 / numéro de l'article: 402001



## 02) Général

Cet appareil est destiné à être utilisé exclusivement en intérieur. L'appareil est équipé d'un module LED avec minuterie (allumé pendant 16 heures et restant éteint pendant 8 heures), d'un interrupteur manuel et d'un câble de 1,45m avec fiche.

## 03) Identification unique du produit

Mini serre LED/ Numéro d'article 402001. Le produit est conforme à toutes les spécifications de classement 2. Degré de protection IP54, protégé contre les poussières et contre les projections d'eau de toutes directions (interrupteur et fiche IP20, pas de protection contre les poussières et/ou contre l'eau). Vous pouvez trouver plus d'informations techniques sur tableau 1..

**Tableau 1 - Technische Specificaties**

Art.-Nr.:	402001
Puissance consommée (W):	14
Tension d'entrée:	220-240V - 50/60 Hz - 115mA
Adapteur secteur (V DC):	24V - DC - 650mA
Flux lumineux (lm):	850
Température de couleur (K):	4000
Durée de vie LED (h):	25.000
Dimensions (mm):	480* 213* 400
Indice de protection IP (LED-Chip):	IP54
Indice de protection IP (Adapteur secteur):	IP20
Boîtier:	PVC
PPF:	14

## 04) Modification du produit

**Ne modifiez pas l'appareil de quelque manière que ce soit.** N'utilisez pas l'appareil à d'autres fins que celles décrites dans le manuel.

## 05) Informations relatives à la sécurité

---

Assurez-vous que le produit reçoit une bonne ventilation. Ne pas couvrir le produit en cours d'utilisation, garder le produit hors de la portée des enfants et/ou des animaux. Le produit n'est pas un jouet, les lampes LED sont particulièrement lumineuse et regarder directement le faisceau lumineux peut causer des lésions oculaires graves. L'utilisation de l'appareil pour d'autres applications que celles décrites dans le manuel peut endommager le produit ou provoquer des dangers pour l'utilisateur, comme des court-circuits, des incendies ou décharges électriques. Toutes les consignes de sécurité doivent être respectées en tout temps!

## 06) Conformité du produit

---

La garantie expire en cas de dommages résultant du non-respect de ces instructions. Le fabricant n'est pas responsable des dommages qui résultent d'une mauvaise manipulation du dispositif, de sa mauvaise utilisation ou de l'usure normale. Le fabricant se réserve le droit d'apporter des modifications techniques. Tous les logos, marques et noms de produits sont des marques commerciales ou des marques déposées ou leurs détenteurs respectifs et sont reconnus comme tels.

## 07) Stockage des instructions d'utilisation

---

Lisez attentivement le manuel avant utilisation. Les instructions d'utilisation constituent un élément essentiel du produit, ils contiennent des informations importantes sur son fonctionnement. Conserver ce manuel pour une consultation ultérieure. Si vous vendez ou cédez l'appareil à une tierce personne, vous êtes obligé de transmettre le mode d'emploi en même temps, car il est considéré juridiquement comme faisant partie intégrante du produit

## 08) Utilisation du produit / Installation

---

N'utilisez pas l'appareil si une pièce est endommagée ou défectueuse. Installation: montez le cadre comme indiqué sur le dessin (fig. 02 étape 1-6) et placez le produit sur un support stable, branchez la prise et allumez l'appareil avec l'interrupteur manuel (plus d'informations techniques sur tableau 1.).

## **09) Fonction du produit**

---

L'utilisateur doit attentivement lire les conseils et avis de sécurité pour garantir une utilisation sûre et un bon état du produit. Les LED émettent de la lumière avec un spectre approprié, garantissant la photosynthèse naturelle des plantes et ainsi une croissance rapide, naturelle et une fertilité abondante. En outre, les LED offrent un indice de rendu de couleur très élevé et une lumière blanche neutre (4000K) assurant une lumière agréable. La mini serre LED contient une minuterie automatique alternant 16 heures d'allumage et 8 heures d'extinction en accord avec le cycle naturel des plantes tout en économisant de l'électricité. Lorsque l'appareil fonctionne mais que le module LED est éteint, le témoin lumineux rouge (Fig. 1 - LED2) est allumé.

## **10) Maintenance du produit**

---

Nettoyez la mini serre LED à l'aide d'un chiffon doux et d'eau propre. Nettoyez l'interrupteur manuel avec un chiffon doux (pas d'eau). N'utilisez pas de nettoyeurs abrasifs ou produits corrosifs.

## **11) Accessoires, consommables, pièces de rechange**

---

Aucunes pièces de remplacement ou accessoires ne sont disponibles pour ce produit.

## **12) Outils nécessaires au montage**

---

Aucun outil n'est requis pour montage de ce produit.

## **13) Informations concernant la réparation et le remplacement de pièces**

---

Ne tentez pas d'ouvrir ou de démonter le produit. Le produit ne peut pas être réparée. En cas de malfonction en dehors de la garantie, mettez-le au rebut en vous conformant aux prescriptions locales en matière d'élimination des déchets.

## 14) Informations concernant le tri des déchets.

---

Ne pas jeter d'appareils portant le symbole ci-contre avec les déchets domestiques. Vous devez déposer le produit à un point de collecte approprié ou chez le revendeur (Pour plus d'informations, veuillez contacter l'autorité locale responsable de la gestion des déchets et du recyclage).



## 15) Documentation

---

Le produit a été fabriqué et fourni en conformité avec tous les règlements et directives pertinentes, valables pour tous les États membres de l'Union européenne. Le produit est conforme à toutes les spécifications et réglementations applicables dans le pays de vente. La documentation officielle est disponible sur demande. La documentation officielle comprend, mais ne se limite pas à la déclaration de conformité, la fiche de données de sécurité et le rapport d'essai du produit.

## 16) Déclaration CE

---

Le produit est conforme aux directives suivantes :

LVD: 2014/35/EU

EMC: 2014/30/EU

RoHS: 2011/65/EU

## 17) Explication des symboles, termes, caractéristiques du produit

---



**Symbole d'action** - Lisez ce manuel attentivement et complètement.



**CE est l'abréviation de Conformité européenne** - qui signifie «Conforme aux directives de l'UE». Avec le marquage CE, le fabricant confirme que ce produit est conforme aux directives européennes applicables.

**SHADA**  
Kantoor vloerd 350  
NL-7323 AH, Apeldoorn  
[www.shada.nl](http://www.shada.nl)

WEEE NL: 3505  
WEEE DE: 7261017  
WEEE AT: 4033

MV#: 20181211 10:27